



Madla na zábradlí v panelových domech



Dlouhá 100
356 01 Královské Poříčí
Czech Republic

+ 420 733 641 043

+ 420 734 567 332

web: www.prony.cz

email: prony@prony.cz

bank: ČSOB Sokolov

konto: 220581302/0300

IČ(ID): 28017773

DIČ(VAT): CZ28017773

Široká nabídka materiálů —

Dodávky s odbornou montáží —

Materiál k vlastní montáží —

Rozpočty a poradenství zdarma —

Madla pro panelové domy

Zajišťujeme prodej a dodávky madel pro panelové domy v různém provedení a materiálu. Z naší nabídky lze vyjmenovat PVC madla v různém barevném provedení a profilu, plastová madla v dekorech dřeva nebo černá plastová madla určená pro kompletní výměnu nebo doplnění často používaných bakelitových madel.

Obchodní servis

- autorizovaná montáž
- odběr materiálu k vlastní montáži
- cenové kalkulace
- odborné konzultace
- zaměření, rozpočty a návrhy
- subdodávky s montáží

Spolupracujeme

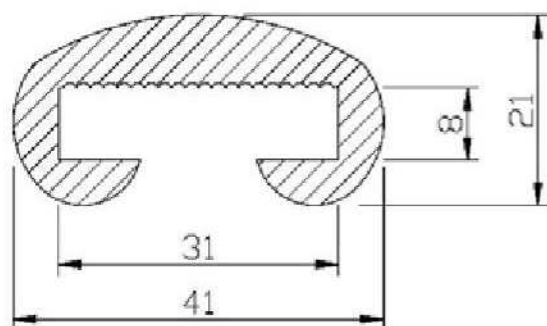
- se stavebními firmami
- s dodavateli fasád a zateplení



PVC madlo pro panelové domy

Evropský výrobce dodává kvalitní PVC madlo určené k revitalizaci zábradlí v panelových domech. Lze vybírat z řady standardních barev.

FA1



Madlo pro panelové domy FA1

PVC madlo v řadě zajímavých odstínů je určeno pro osazení pasoviny zábradlí v panelových domech o šíři 30 mm a výšce 8-10 mm.

Montáž

Montáž madla se provádí dle předepsané technologie nahřátím, výroba rohů a koncovek svařováním PVC materiálu a chemickým opracováním.

výroba rohu madla



PVC madlo pro panelové domy FA1

Kat.č.	Název zboží	Barva
	minimální odběr: od 1 bm	
441201	FA1 - madlo panelákové PVC/bm	černá - 520
441202	FA1 - madlo panelákové PVC/bm	hnědá - 525
441203	FA1 - madlo panelákové PVC/bm	modrá - 915
441204	FA1 - madlo panelákové PVC/bm	šedá - 260

Zbývající dekory na poptávku - informujte se na skladové zásoby.

Dekory mimo 520, 525, 915 a 260 je nutné objednávat v minimálním množství 300 bm.

Montážní materiál:

441161	politura pro PVC madla 1000 ml
442001	lepidlo PENLOC 50 ml k dolepení konců
442002	lepidlo PENLOC 200 ml k dolepení konců



PVC madlo pro panelové domy

Evropský výrobce dodává kvalitní PVC madlo určené k revitalizaci zábradlí v panelových domech. Lze vybírat z řady standardních barev.



SKW1

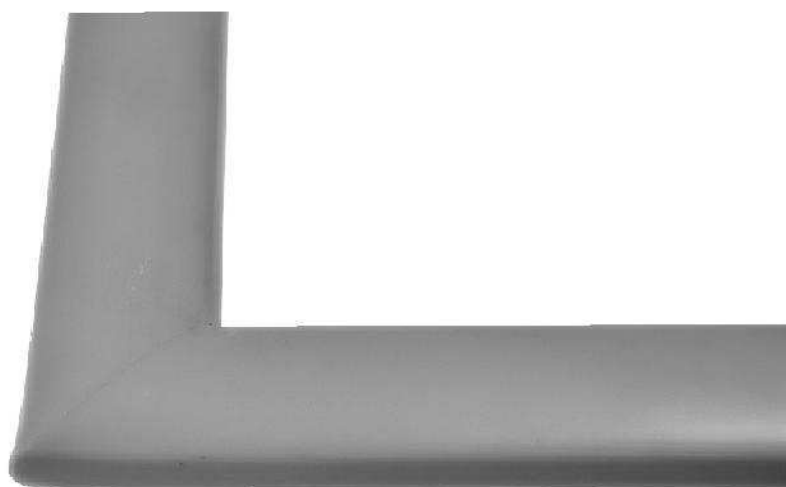
Madlo pro panelové domy SKW1

PVC madlo v řadě základních odstínů je určeno pro osazení pasoviny zábradlí v panelových domech o šíři 30 mm a výšce 8-10 mm.

Montáž

Montáž madla se provádí dle předepsané technologie nahřátím, výroba rohů a koncovek svařováním PVC materiálu a chemickým opracováním.

výroba rohu madla



PVC madlo pro panelové domy SKW1

Kat.č.	Název zboží	Barva
	minimální odběr: od 1 bm	
441801	SKW1 - madlo panelákové PVC/bm	černá - 001
441802	SKW1 - madlo panelákové PVC/bm	hnědá - 002
441803	SKW1 - madlo panelákové PVC/bm	modrá - 003
441804	SKW1 - madlo panelákové PVC/bm	šedá - 004

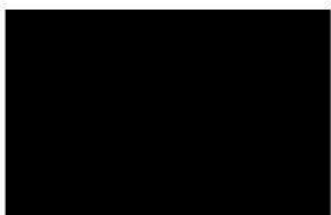
Zbývající dekory na poptávku - informujte se na skladové zásoby.

Montážní materiál:

- 441161 politura pro PVC madla 1000 ml
- 442001 lepidlo PENLOC 50 ml k dolepení konců
- 442002 lepidlo PENLOC 200 ml k dolepení konců

Na vyžádání zašleme vzorky.
Barva v katalogu nemusí
odpovídat skutečnosti!

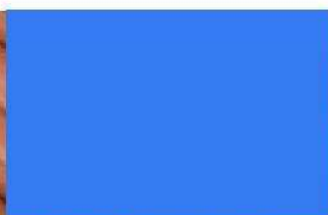
černá-001



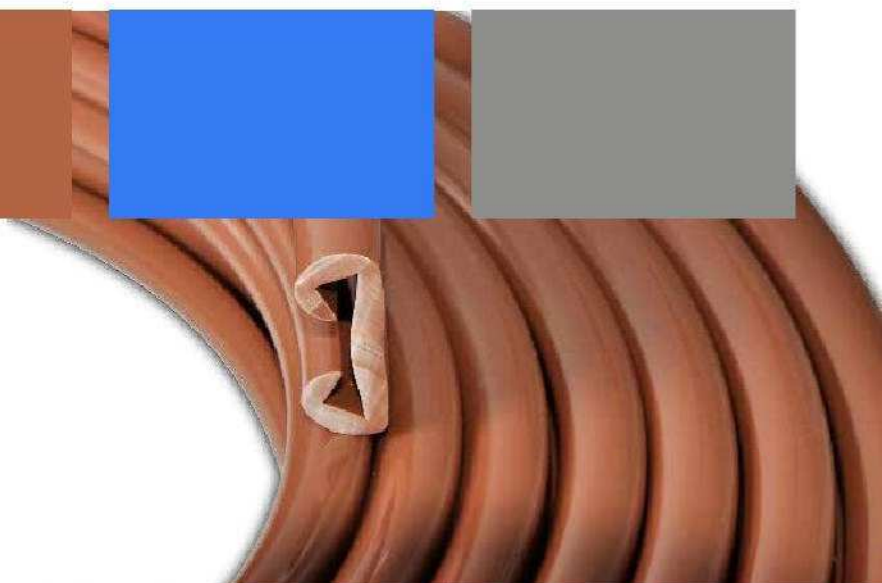
hnědá-002



modrá-003



šedá-004



Plastové madlo pro panelové domy

Vlastní výroba Dastech dodává madlo určené k revitalizaci zábradlí v panelových domech. Madlo DA1 je rozměrově shodné s rozšířeným bakelitovým madlem.

DA1



5017

7035

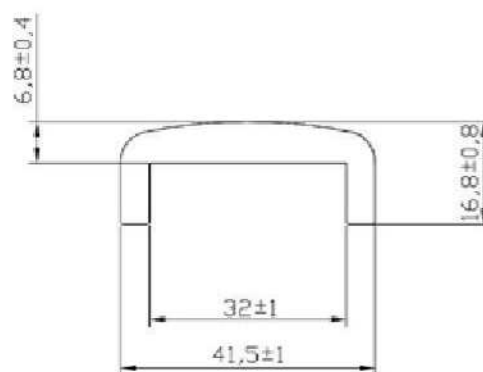
7046

9011

8007

8016

3020



Madlo pro panelové domy DA1

Plastové madlo v základních barvách je určeno pro osazení pasoviny zábradlí v panelových domech o šíři 30 mm a výšce 8-10 mm. Rozměrově shodné s bakelitovým madlem.

Montáž

Montáž madla se provádí lepením pomocí lepidla DAS.



Plastové madlo pro panelové domy DA1 probarvený plast

Kat.č.	Název zboží	Barva
	minimální odběr: od 1 bm	
441601	DA1- madlo panelákové plastové/bm	9011- černá
441602	DA1- madlo panelákové plastové/bm	7035 - sv. šedá
441603	DA1- madlo panelákové plastové/bm	7046 - tm. šedá
441604	DA1- madlo panelákové plastové/bm	8007 - sv. hnědá
441605	DA1- madlo panelákové plastové/bm	8016 - tm. hnědá
	minimální odběr: od 300 bm	
441606	DA1- madlo panelákové plastové/bm	3020 - červená
441607	DA1- madlo panelákové plastové/bm	5017 - modrá

Další barvy lze domluvit individuálně v minimálním odběru 500 bm

Příslušenství:

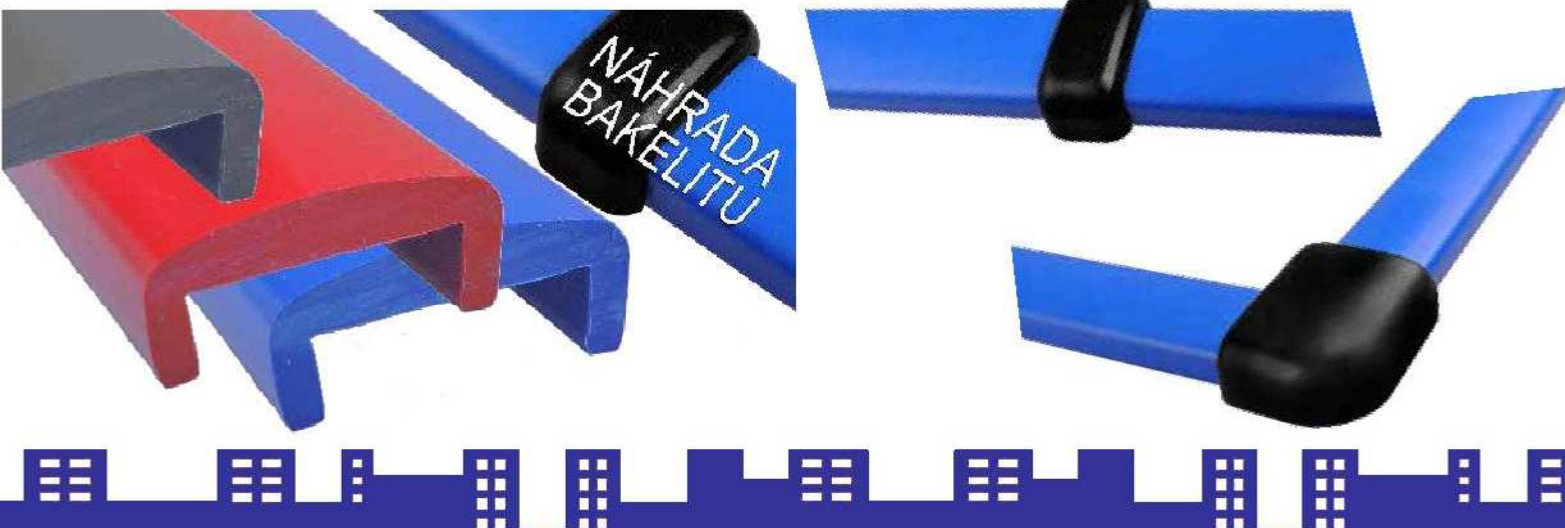
441630	DA1- spojka, plast	černá
441631	DA1- koncovka, plast	černá
441632	DA1- roh pravý, plast	černá
441633	DA1- roh levý, plast	černá

Pro lepení rohů, spojek a konců použijte lepidlo PENLOC.

Montážní materiál:

441640	montážní lepidlo (pro DA1, DA2) DAS400 - 400 ml
441641	aplikační pistole pro lepidlo DAS400
441642	montážní lepidlo (pro DA1, DA2) DAS200 - 200 ml
441643	aplikační pistole pro lepidlo DAS200
441644	montážní lepidlo (pro DA1, DA2) DAS50 - 50 ml samoaplikační kartuš
442001	lepidlo PENLOC 50 ml pro lepení rohů a konců
442002	lepidlo PENLOC 200 ml pro lepení rohů a konců

Na vyžádání zašleme vzorky.
Barva v katalogu nemusí
odpovídat skutečnosti!



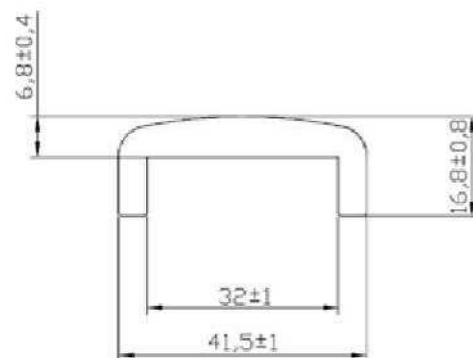
Plastové madlo pro panelové domy

Vlastní výroba Dastech dodává madlo určené k revitalizaci zábradlí v panelových domech. Madlo DA2 je dodáváno v atraktivních dekorech dřeva.

DA2



Na vyžádání zašleme vzorky.
Barva v katalogu nemusí
odpovídat skutečnosti!



Madlo pro panelové domy DA2

Plastové madlo v atraktivních dekorech dřeva je určené pro osazení pasoviny zábradlí v panelových domech o šíři 30 mm a výšce 8-10 mm.

Montáž

Montáž madla se provádí lepením pomocí lepidla DAS.



Plastové madlo pro panelové domy DA2



Kat.č.	Název zboží	Barva
441701	DA2- madlo panelákové plastové/bm	borovice 3069041-167
441702	DA2- madlo panelákové plastové/bm	dub 3118076-168
441703	DA2- madlo panelákové plastové/bm	dub F426-2005
441704	DA2- madlo panelákové plastové/bm	dub 2178001-167
441705	DA2- madlo panelákové plastové/bm	ořech 2178007-167

Příslušenství:

441710	DA2 - spojka panelákového madla	buk - borovice 3069041-167 + lak
441711	DA2 - spojka panelákového madla	buk - dub 3118076-168 + lak
441712	DA2 - spojka panelákového madla	buk - dub F426-2005 + lak
441713	DA2 - spojka panelákového madla	buk - dub 2178001-167 + lak
441714	DA2 - spojka panelákového madla	buk - ořech 2178007-167 + lak
441720	DA2 - koncovka panelákového madla	buk - borovice 3069041-167 + lak
441721	DA2 - koncovka panelákového madla	buk - dub 3118076-168 + lak
441722	DA2 - koncovka panelákového madla	buk - dub F426-2005 + lak
441723	DA2 - koncovka panelákového madla	buk - dub 2178001-167 + lak
441724	DA2 - koncovka panelákového madla	buk - ořech 2178007-167 + lak
441730	DA2 - roh pravý panelákového madla	buk - borovice 3069041-167 + lak
441731	DA2 - roh pravý panelákového madla	buk - dub 3118076-168 + lak
441732	DA2 - roh pravý panelákového madla	buk - dub F426-2005 + lak
441733	DA2 - roh pravý panelákového madla	buk - dub 2178001-167 + lak
441734	DA2 - roh pravý panelákového madla	buk - ořech 2178007-167 + lak
441740	DA2 - roh levý panelákového madla	buk - borovice 3069041-167 + lak
441741	DA2 - roh levý panelákového madla	buk - dub 3118076-168 + lak
441742	DA2 - roh levý panelákového madla	buk - dub F426-2005 + lak
441743	DA2 - roh levý panelákového madla	buk - dub 2178001-167 + lak
441744	DA2 - roh levý panelákového madla	buk - ořech 2178007-167 + lak

Montážní materiál:

441640	montážní lepidlo (pro DA1, DA2) DAS400 - 400 ml
441641	aplikační pistole pro lepidlo DAS400
441642	montážní lepidlo (pro DA1, DA2) DAS200 - 200 ml
441643	aplikační pistole pro lepidlo DAS200
441644	montážní lepidlo (pro DA1, DA2) DAS50 - 50 ml samoaplikační kartuš
442001	lepidlo PENLOC 50 ml pro lepení rohů a konců
442002	lepidlo PENLOC 200 ml pro lepení rohů a konců

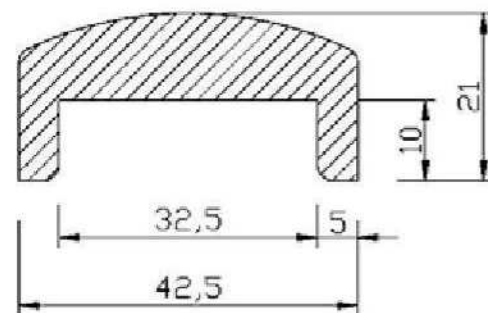
dokonalá imitace dřeva | bez opotřebení laku | bez údržby



Plastové madlo pro panelové domy

Evropský výrobce dodává povrchově odolné madlo určené k revitalizaci zábradlí v panelových domech. Lze vybírat z řady dekorů imitujících mořené dřevo.

MEW1



Madlo pro panelové domy MEW1

Plastové madlo v řadě zajímavých dekorů je určeno pro osazení pasoviny zábradlí v panelových domech o šíři 30 mm a výšce 8-10 mm. Vyznačuje se velmi odolným povrchem.

Montáž

Montáž madla se provádí lepením, nebo šroubováním.



Plastové madlo pro panelové domy MEW1

Název zboží

minimální odběr: od 1 bm

MEW1 - madlo panelákové plastové/bm
MEW1 - madlo panelákové plastové/bm
MEW1 - madlo panelákové plastové/bm
MEW1 - madlo panelákové plastové/bm
MEW1 - madlo panelákové plastové/bm
MEW1 - madlo panelákové plastové/bm
MEW1 - madlo panelákové plastové/bm
MEW1 - madlo panelákové plastové/bm
MEW1 - madlo panelákové plastové/bm

Barva

1- světlý dub
2 - světlá pinie
3 - tmavá pinie
4 - zlatý dub
5 - teak
6 - mahagon
7 - zelená
8 - šedá
9 - palisandr

Příslušenství:

441520	MO1- koncovka, plast	černá
441521	MO1- roh pravý, plast	černá
441522	MO1- roh levý, plast	černá
441523	MO1- spojka, plast	černá
441524	MO1- koncovka, nerez	nerez
441525	vrtací šablona pro koncovku 441524	nerez

Montážní materiál:

442010	lepidlo pro panelová madla kartuš 300 ml, spotřeba na cca 10-15 bm
442001	lepidlo PENLOC 50 ml pro lepení rohů a konců
442002	lepidlo PENLOC 200 ml pro lepení rohů a konců

Na vyžádání zašleme vzorky.
Barva v katalogu nemusí
odpovídat skutečnosti!



Technická specifikace FA1, SKW1

Madlo plastové FA1 a SKW1 pro schodišťové zábradlí v panelových domech

PVC madla jsou vhodným produktem v široké škále barevného provedení určeným pro obnovu stávajícího zábradlí. Madla jsou homogenní, plně probarvená, neobsahují žádné nebezpečné látky, jsou zdravotně nezávadná, vhodná pro obytné prostory a veřejné budovy.

Výměna se provádí následovně:

1. Demontáž stávajícího madla zábradlí a příprava pasoviny broušením.
2. Odborná montáž nového profilu madla za přesného dodržování doporučení výrobce a za použití pro materiál vhodného zařízení na horký vzduch (Biothermic SIS). Zhotovení rohů, zakončení a ohybů madel výrobcem doporučeným příslušenstvím, materiálově a barevně shodným.

Madla jsou svým profilem určena pro kovový nosič:
plochá ocel 30 mm × 8 mm

Tepelná odolnost Profily madel FA1 a SKW1 jsou srovnatelné při požáru s instalačními stavebními díly podle DIN 4102 (Chování stavebních materiálů a dílů při požáru) klasifikovány jako B2: normálně hořlavá a vyhovují požadavkům pro výškové stavby a stavby bytů podle stavebních nařízení bez omezení. Poměrně malá hmotnost montovaného plastového madla v případě požáru na schodišti sama nemá žádný vliv a může být zapálena pouze již stávajícím otevřeným plamenem. Certifikace chování při požáru našich PVC madel není z tohoto hlediska potřebná.

Barevná stálost Ve vnějším prostředí s přímým slunečním světlem by barevné tóny modrá, zlatá, hliníková a barvy se zvláštním efektem 514, 515 a 517 neměly být používány. Všechny barvy jsou vhodné pro vnitřní prostředí.



záruční
doba 5 let



